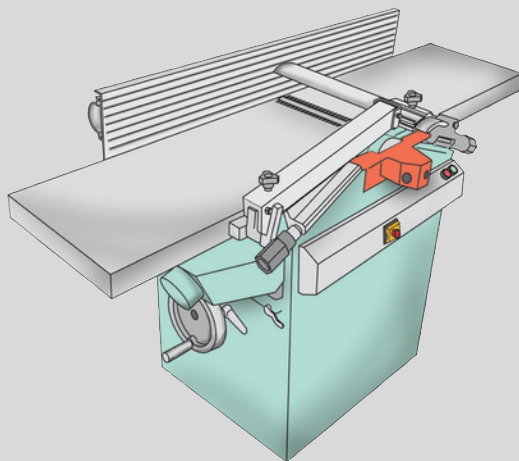


Afretter

BRUG

- Må ikke anvendes af elever.
- Man skal altid benytte cutteroverdækningen under brugen.
- Ved bearbejdning af små emner benyttes fremføringsredskab.



Maskinkursus påkrævet



Intet løsthængende hår eller tøj



Høreværn og sikkerhedsbriller

INDRETNING

- Afretteren skal have overdækning for cutteren på begge sider af landet.
- Overdækningen på bagsiden skal være fastgjort til landet, så cutteren altid er dækket.
- Overdækningen foran landet - afretterbeskytteren - skal være effektiv og let at betjene, så den:
 - Let kan indstilles i den ønskede højde og sideindstilling
 - Forbliver i den ønskede højde og automatisk går tilbage hertil
 - Altid befinder sig lodret over cutterspalten.
- Ved små afrettere med cutterbredde op til 100 mm kan svingbeskytter benyttes som overdækning.
- Knivene i rundcutteren skal fastholdes af sikkerhedskiler.

VEDLIGEHOLD

- Knivene skal holdes skarpe. Ved udskiftning af knive eller klinger skal man fastholde spindelen med forsvarlig blokeringsanordning.
- Cutterspaltens kanter holdes fri for revner og skår.
- Tilbageslagssikringen skal holdes ren, så griberne kan få fat.

KILDE

"BrancheFællesskabet for Arbejdsmiljø for Velfærd og Offentlig administration"
www.arbejdsmiljoweb.dk/klokken

FAGTEK

En tekniker til alle faglokaler

FAGTEK A/S · Brogesvej 18, 7441 Bording · +45 86 65 90 41 · post@fagtek.dk · CVR: 26799333