

## Maxivent EC



**Gennemlæs instruktionerne i denne brugsanvisning nøje inden anlægget anvendes for første gang. Forkert anvendelse eller ikke-godkendt modificering kan føre til personskade og skader på bygninger.**

**På alle ÅSS-produkter gælder 12 måneders fabriksgaranti vedrørende materiale/produktionsfejl. Indgreb i maskinen må ikke udføres uden producentens godkendelse. Garantien dækker ikke fejl, der er opstået på grund af unormalt slid, uforsigtighed, forkert brug, uautoriserede ændringer eller tilslutning af anlægget til forkert spænding eller automatik. Ved reklamation skal anlægget eller den aftalte del returneres til ÅSS eller forhandleren til garantiundersøgelse, garantireparation eller udskiftning**



## Indhold

<b>1 Sikkerhed</b> .....	<b>2</b>
1.1 Risiko ved anvendelse af produktet.....	2
1.2 Personlig værnemidler.....	2
1.3 Symboler og advarselsskilte .....	2
<b>2 Luftrenseren</b> .....	<b>2</b>
2.1 Beskrivelse .....	2
2.2 Anvendelse .....	2
2.3 Teknisk data .....	3
<b>3 Transport, håndtering og opbevaring</b> .....	<b>3</b>
<b>4 Montering, installation og ibrugtagning</b> .....	<b>3</b>
4.1 Placering .....	3
4.2 Ophængning .....	3
4.3 Montering af regulator .....	4
4.4 Elinstallation .....	4
<b>5 Fabriksindstillinger</b> .....	<b>4</b>
5.1 Mekaniske indstillinger .....	4
<b>6 Anvendelse</b> .....	<b>4</b>
6.1 Start og regulering .....	4
<b>7 Rengøring og vedligeholdelse</b> .....	<b>4</b>
7.1 Vedligeholdelsesinstruktioner .....	4
7.2 Udskiftning af forfilter og HEPA-filter .....	4
Forfilter .....	5
HEPA-filter .....	7
7.3 Interval for filterudskiftning .....	7
<b>8 Fejlfinding</b> .....	<b>8</b>
8.1 Generel fejlfinding og information til reparation.....	8
8.2 Fejlsøgning.....	8
9 Nedmontering og bortskaffelse.....	8
10 Dimensionstegning .....	9
11 Reservedele .....	9
12 Forsikring om overensstemmelse.....	10



## 1 Sikkerhed

### 1.1 Risici ved brug af produktet

Produktet må kun bruges til de formål, der er angivet i afsnit 2.2.

Enhver anden brug kan skade brugeren og produktet.

! Ved servicering skal produktet være uden spænding!

### 1.2 Personlig beskyttelsesudstyr

Ved service og filterudskiftning anbefales brug af partikelfilter, beskyttelsesbriller og beskyttelseshandsker.

### 1.3 Symboler og advarselsskilte

Produktet er udstyret med advarselsskilte, hvor sikkerhedsrisici ikke har været mulige at eliminere fuldstændigt. Disse advarsler skal følges.

## 2 Luftrenseren

### 2.1 Beskrivelse:

Producent: J Hellgren Teknik AB

Maskinbetegnelse: Maxivent EC

### 2.2 Anvendelsesområde

Luftrenseren må kun anvendes til rensning af tør luft i uklassificeret område. Produktet er designet til kontinuerlig drift.

Eksempler på anvendelsesområder:

-Snedkerier, Tekstil-, træværksted-, teknik- og naturfagslokaler, Lagre, Bagerier, Skomagierier, Kontorer

Maxivent luftrenser må under ingen omstændigheder anvendes til følgende:

- Filtrering af vådt eller fugtigt materiale/støv, f.eks. damp.
- Filtrering af varmt, glødende eller brændende materiale.
- Filtrering af brandfarligt, eksplosivt eller radioaktivt støv.

! Se monteringsvejledningen for passende placering !

## 2.3 Teknisk data

Beskrivelse	Maxflow	Spænding	Motoreffekt	Lydniveau	Mål (mm)	Vægt kg
Maxivent EC	205-1450	230	330	Ca 38-65	280x550x550	21

Forfilter: G4 (EN779:2002)

HEPA-filter: E12 (EN1822)

## 3. Transport, håndtering og opbevaring

Luftrenseren skal transporteres på en EUR-palle og beskyttes mod stød og slag.

Produktet anses som skrøbeligt gods. Uforsigtig håndtering kan resultere i ubalance i ventilatoren. Kontroller omhyggeligt produktet ved modtagelse og reklamer straks eventuelle transportskader til transportfirmaet. Beskadigede produkter skal returneres til producenten eller forhandleren for gennemgang. Produktet skal opbevares tørt og frostfrit.

## 4. Montering, installation og idriftsættelse

### 4.1 Placering

Luftrenseren placeres så centralt som muligt i rummet, alternativt tæt på kilden til luftforurening. Placer ikke luftrenseren direkte udsat for f.eks. slibestøv eller lignende.

Luftrenseren må under ingen omstændigheder monteres i nærheden af antændelseskilder.

Anbefalede sikkerhedsafstande:

- Ved svejsning og metalbearbejdning: mindst 15 meter
- Arbejde med åben ild: mindst 10 meter

### 4.2 Ophængning

Luftrenseren monteres loftophængt indendørs ved normal stuetemperatur, dog mindst 10°C.

1. Bor fire monteringspunkter i en firkant med et center-center mål på 500 mm.
2. Fastgør kroge, der passer til lofttypen, i hullerne. Kroge skal kunne bære en vægt på mindst 50 kg/stk.
3. Fastgør wirenes sløjfer i krogene.
4. Træk wirens ende gennem wirekrogen og juster alle kabler, så luftrenseren hænger vandret.
5. Efter justeringen klippes wiren til, så den er lige med hullet i siden af wirekrogen, så enden er usynlig.

#### **VÆR OPMÆRKSOM:**

**! Efter at wiren er klippet, kan luftrenseren ikke justeres!**

**! Husk at placere luftrenseren, så service kan udføres på en sikker og ergonomisk måde!**

**! Hvis du er i tvivl om, hvilket ophæng der er passende, bør du konsultere en fagperson!**



#### 4.3 Montering af regulator

Regulatoren monteres på en væg, hvor den er let tilgængelig til justering af ventilatorhastigheden. Hvis det medfølgende signalkabel skal justeres i længden, udføres dette i regulatorboksen.

#### 4.4 Elektrisk installation

Luftrenseren tilsluttes ideelt set til fast spænding, men kan også tilsluttes med en stikkontakt til en 220 V vægstik. Stikket medfølger ikke.

Anlægget er klar til drift efter montering og elektrisk installation.

**! Elektriske arbejder må kun udføres af en autoriseret elektriker!**

## 5. Fabriksindstillinger

### 5.1 Mekaniske indstillinger

Luftrenseren er forindstillet fra fabrikken og behøver ikke yderligere justering efter installation. Ved levering er luftrenserens maksimale effekt justeret til et niveau, der passer til de fleste anvendelser. Hvis effekten skal øges, kan dette justeres i efterfølgende trin. Justering af luftrenserens maksimale effekt skal udføres af en fagmand.

## 6. Brug af produktet

### 6.1 Start og regulering

Start, stop og regulering udføres via en trinløs, vægmonteret styring.

Maxivent luftrenser har en meget høj filtreringskapacitet, og det er derfor vigtigt at tilpasse hastigheden i henhold til aktiviteterne i lokalet. Dette gøres for at undgå forstyrrende støj, når der er personer til stede i lokalet.

I et miljø, hvor der normalt anvendes høreværn, kan de højere hastigheder også anvendes, selv når der er personer til stede i lokalet.

## 7. Rengøring og vedligeholdelse

### 7.1 Vedligeholdelsesinstruktioner

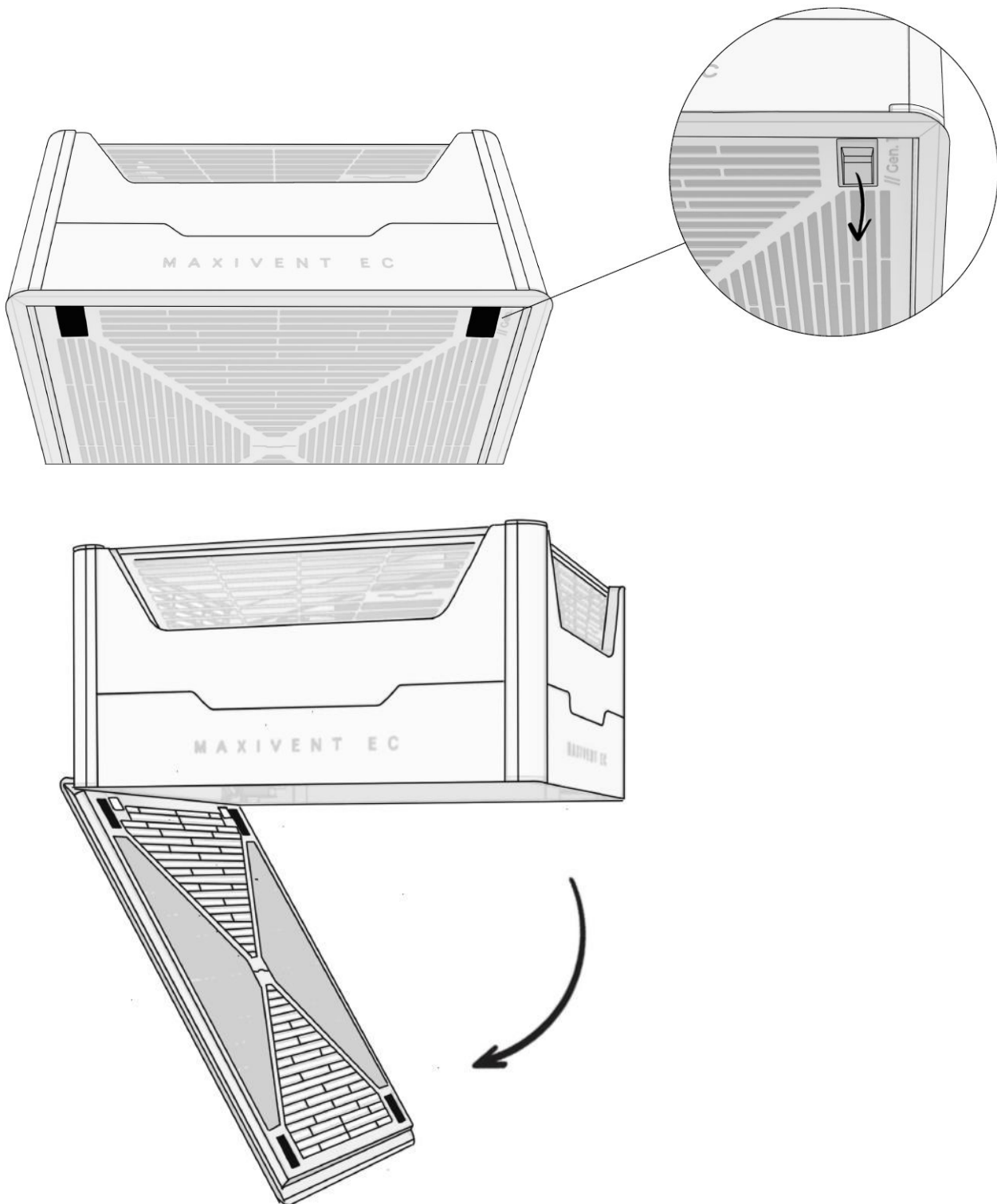
For at beskytte luftrenseren og opretholde dens funktion er det vigtigt at følge serviceanbefalingerne. Dette gøres bedst ved at hyre et autoriseret servicefirma.

### 7.2 Udskiftning af forfilter og HEPA-filter:

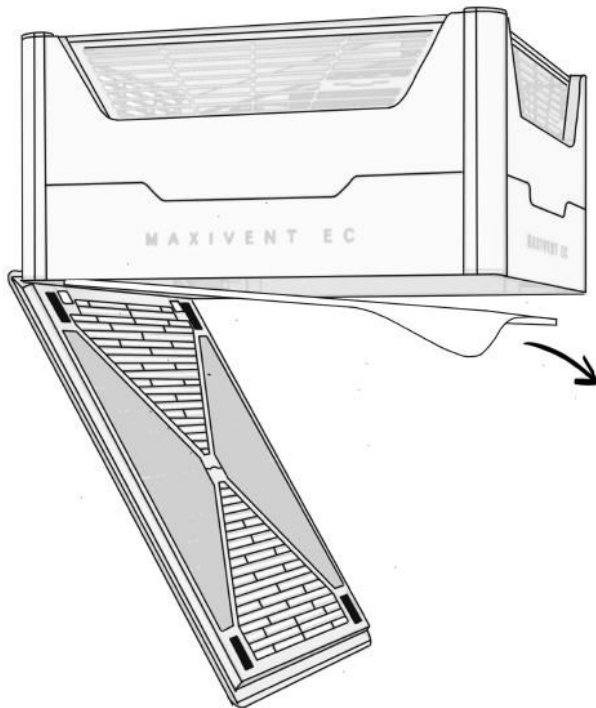
## Forfilter

Start luftrenseren på lav effekt. Dette er for at forhindre støv i at falde ned under udskiftningen.  
Løsn beskyttelsesdækslet ved at trykke fastgørelserne ind mod midten af luftrenseren.

Beskyttelsesdækslet hænger nu løst i to fastgørelser på den ene side.



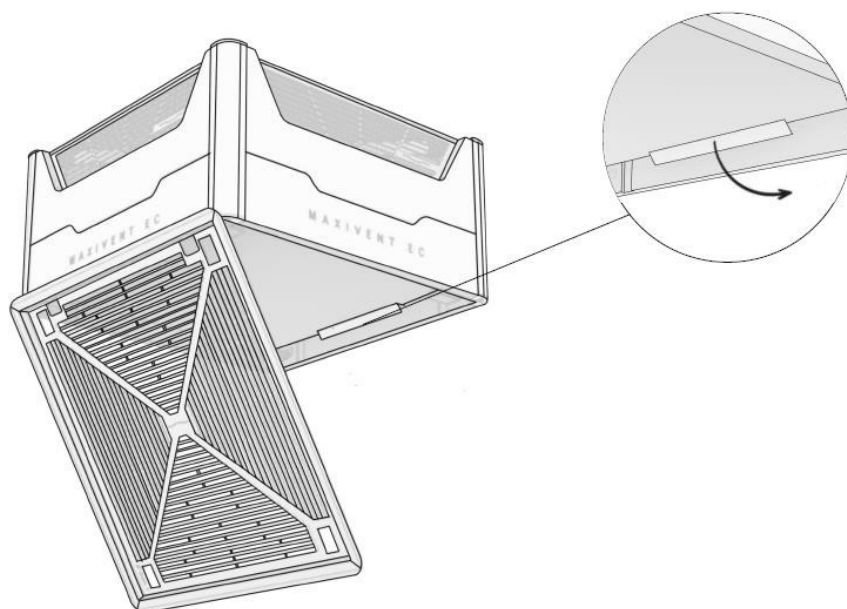
3. Forfilteret er fastgjort til HEPA-filteret ved hjælp af velcro og trækkes forsigtigt løs for at frigøre så lidt støv som muligt.



4. Monter det nye filter så det sidder lige og sørg for, at velcroen fastgøres.
5. Genmonter beskyttelsesdækslet og sørg for at alle fastgørelsesanordninger er på plads.  
Der vil være en kliklyd fra fastgørelsesanordningen, når den er i den korrekte position.

## HEPA Filter

1. Sørg for, at luftrenseren er slukket.
2. Løsn beskyttelsesdækslet ved at trykke fastgørelsesanordningen ind mod midten af luftrenseren. Beskyttelsesdækslet hænger nu løst i to fastgørelsespunkter på den ene side.
3. Løsn HEPA-filteret ved at skubbe den ene filterskinne til siden, samtidig med at du holder en hånd på midten af filtret. Ved udskiftning af HEPA-filter bliver ventilatoreernes bund synlig. **Sørg for, at luftrenseren er slukket.**
4. Monter et forfilter på det nye HEPA-filter.



5. Monter det nye filter ved at fastgøre den ene side af filteret først og derefter skubbe den anden side op, indtil filterholderen låser filteret på plads. Husk at notere datoen for filterudskiftning.

**! Produktet skal være spændingsløst ved reparation !**

**! El-arbejde må kun udføres af en autoriseret el-installatør !**

**! Bemærk, at filtrene ikke kan rengøres og skal udskiftes, når de er brugt op !**

### 7.3 Interval for filterudskiftning

Tjek filteret mindst en gang hver kvartal. Bemærk, at filteret ikke kan rengøres og skal udskiftes, når det er brugt op.

Nedenstående intervaller er anbefalinger og kan variere afhængigt af brugsfrekvensen.

- Forfilter: Udskiftes efter 3–6 måneder.
- HEPA-filter: Udskiftes efter 12–24 måneder.

## 8. Fejlfinding

### 8.1 Generel fejlfinding og information til reparation

Brugeren kan udføre simple fejlfindingstrin, men ved tvivl bør en servicetekniker altid kontaktes.

! Produktet skal være spændingsløst under service !

! Elektriske arbejder må kun udføres af en autoriseret el-installatør !

! For at garantien kan gælde, kontakt altid producenten inden indgreb i maskinen!

### 8.2 Fejlsøgning

Luftrenseren starter ikke:

- Tjek om der er strøm.
- Kontroller, at knappen er i korrekt position.
- Kontroller sikringen i gruppecentralen.

Luftrenseren vibrerer:

- Kontroller, at der ikke er ubalance i ventilatorerne, og at de er ordentligt fastgjort.

Uønsket støj:

- Hvæsende lyde kan opstå, hvis HEPA-filteret er monteret forkert.
- Kontroller, at filterpatronen er korrekt placeret og fastholdt af beskyttelsesdækslet.
- Kontroller, at ventilatorerne roterer frit.

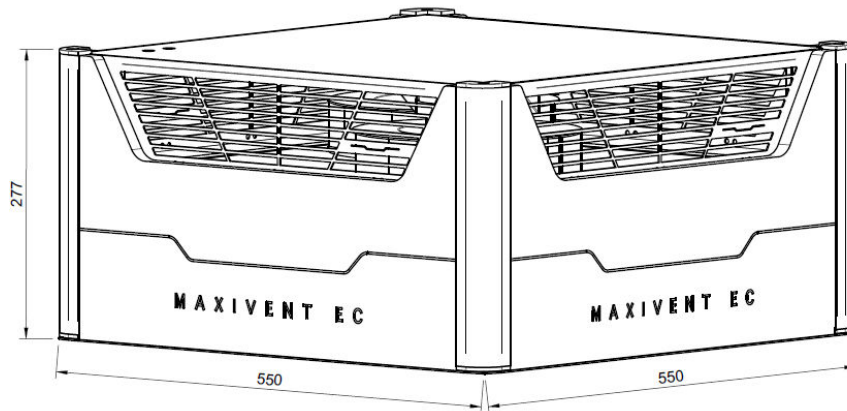
## 9. Nedmontering og Bortskaffelse

ÅSS Maxivent er bygget på et stel af MDF og aluminium. Ventilatoren er lavet af stålplade, og filtermaterialet består af polyester, mikrofiberglas, cellulose og papir.

Luftrenseren er fremstillet af 95% genanvendeligt materiale og sorteres som følger:

Material	Genanvendes
Stål	Ja
Forsinket stålplade	Ja
MDF	Ja
Aluminium	Ja
El-komponenter (motor, kabler)	Ja
Naturgummi	Ja
PVC-plast (kabler, forskruninger)	Ja, delvis

## 10. Dimensionstegning



## 11. Reservedele

Produktnavn	Art. nr.
HEPA-/kolfilter	205170
Forfilter	205181
Ophæng	100915
Regulator	100917



## 12 Overensstemmelseserklæring



### ERKLÆRING OM OVERHOLDELSE AF STANDARDER I HENHOLD TIL BILAG II A, 2006/42/EG



ÅSS Processventilation AB erklærer under eget ansvar, at luftrensere af typen Maxivent EC er i overensstemmelse med følgende standarder og direktiver eller andre regulerende dokumenter:

Maskindirektiv 2006/42/EF SS-EN ISO 12100:2010 Maskinsikkerhed - Generelle konstruktionsprincipper - Risikovurdering og risikoreduktion.

EMC-direktiv 2014/30/EU SS-EN 61000-6-3 Udg. 2:2007 Elektromagnetisk kompatibilitet (EMC) - Del 6-3: Generelle krav - Emission fra udstyr i boliger, kontorer, butikker og lignende miljøer.

SS-EN 61000-6-1 Udg. 2:2007 Elektromagnetisk kompatibilitet (EMC) - Del 6-1: Generelle krav til immunitet hos udstyr i boliger, kontorer, butikker og lignende miljøer.

RoHS-direktiv 2011/65/EU

ÅSS Processventilation AB

Johan Borgede

VD

Teknisk dokumentation er udarbejdet af Ann-Charlotte Stenström, ÅSS Processventilation AB.

Kungälv, den 7. september 2023.