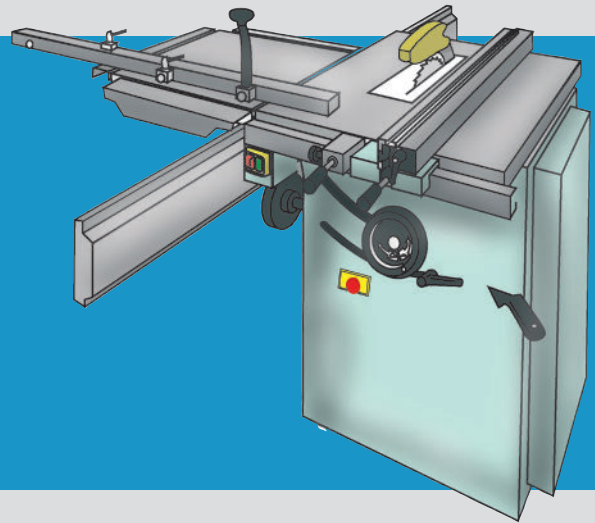


Rundsav



BRUG

- Må ikke anvendes af elever.
- Man skal altid bruge spaltekniv og overdækning. Eneste undtagelse er midlertid fjernelse af overdækning ved not- og falsskæring.
- Det er vigtigt, at overdækning og spaltekniv er korrekt indstillet.



Maskinkursus påkrævet



Intet løsthængende hår eller tøj



Høreværn og sikkerhedsbriller

BRUG FORTSAT

- Man skal bruge stødpind eller håndtag med stødklodser ved fremføring, hvis der er risiko for berøring med klingen.
- Når man arbejder med små emner, skal der være afviserliste, så afskårne emner ikke kommer i kontakt med savtænderne. Læg ikke fingrene på skærelinjen. Hold fingrene samlet under arbejdet.

KILDE

”BrancheFællesskabet for Arbejdsmiljø
for Velfærd og Offentlig administration”

www.arbejdsmiljoweb.dk/klokken

Rundsav

INDRETNING

- Savene skal have spalteknav, overdækning og underdækning. Spaltekniven skal være tykkere end klingens og tyndere end savsporet og være så bred, at den er tilstrækkelig stiv. Den skal kunne spændes fast under arbejdet.
- Man skal let kunne indstille spalteknaven både i højden og længden, så afstanden mellem klinge og kniv højest er 3 mm, og den lodrette afstand mellem knivens top og overkanten af klingens højest 5 mm.
- Overdækningen skal være hætteformet og afskærme så stor en del af klingens som muligt. Overdækningen kan evt. sidde på spalteknaven, hvis denne er tilstrækkelig stiv, og klingediameteren er mindre end 250 mm.

Underdækningen skal omslutte savklingen under bordet, hvis ikke klingens allerede er dækket ved selve konstruktionen.

VEDLIGEHOLD

- Klingens skal være skarp og have korrekt udlæg. Man må ikke bruge klinger med revner. Evt. reparation skal foretages af sagkyndige.

KILDE

"BrancheFællesskabet for Arbejdsmiljø
for Velfærd og Offentlig administration"

www.arbejdsmiljoweb.dk/klokken