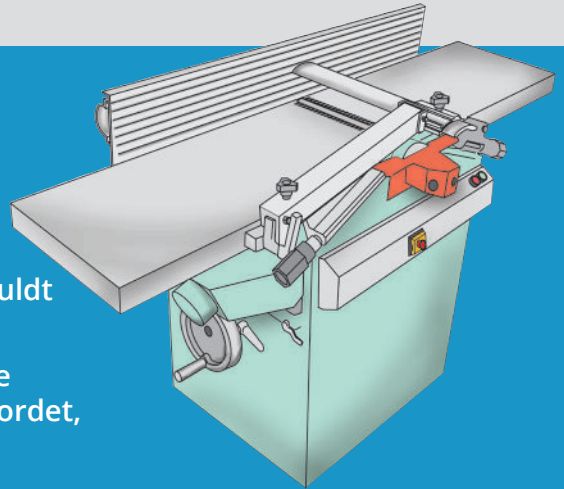


Tykkelseshøvl

BRUG

- Må ikke anvendes af elever.
- Cutterknive, valser og trykbjælker skal indstilles meget nøjagtigt.
- Emner må ikke føres ind, før maskinen er på fuldt omdrejningstal.
- Ved driftsforstyrrelser skal man straks afbryde fremtrækket. Man må ikke fjerne spåner fra bordet, mens maskinen kører.



Maskinkursus påkrævet



Intet løsthængende hår eller tøj



Høreværn og sikkerhedsbriller

BRUG FORTSAT

- Er indtræksvalse og trykbjælke udelt, må der kun høvles 2 emner samtidig - ét i hver side. Man må ikke høvle emner, der er tyndere end anlæggets bundstilling.
- Man bør bruge fastspændt sugeskærm.
- Man må ikke bearbejde emner kortere end bredden på tykkelseshøvlen, da der er risiko for, at de sætter sig på tværs.
- Maskinen skal være forsynet med spændingsfaldsudløser og må ikke kunne bruges uden brug af nøgle. Drejebænken skal kunne aflåses, når den ikke bliver brugt.

KILDE

"BrancheFællesskabet for Arbejds miljø
for Velfærd og Offentlig administration"

www.arbejdsmiljoweb.dk/klokken

Tykkelseshøvl

INDRETNING

- Høvlen sikres, så man ikke kan komme i berøring med cuttere og fremtrækket.
- Fremtrækket bør kunne frakobles separat.
- Der skal være tilbageslagssikring, som fungerer effektivt ved alle emnetykkelser, og den må ikke kunne gå forbi sin nederste stilling. Tilbageslagssikringer, der kan hæves med hånden, skal gå tilbage til normal stilling, når den slippes.
- Skærmen over cutteren skal nå mindst 80 mm ud over kutterens skærecirkel, og den skal være lukket i siderne.

En stopanordning skal forhindre, at bordet kan hæves så meget, at det kommer i berøring med cutterstålene.

VEDLIGEHOLD

- Cutterknivene skal være skarpe, og opspændingsflader skal være rene før nye knive sættes i. Man skal holde tilbageslagssikringen ren, så griberne kan få fat.

KILDE

"BrancheFællesskabet for Arbejdsmiljø
for Velfærd og Offentlig administration"

www.arbejdsmiljoweb.dk/klokken